

緊急地震速報放送アンプ制御装置

TDAS-1A 取扱説明書

(DPASS SH200 対応機種)

株式会社 十和田技研

機能説明

拡張ユニットと業務放送アンプの間に接続する装置です。

拡張ユニットから出力された緊急地震速報の音声を他の業務放送に優先させて放送させます。

*接続する放送アンプの機種によっては正常に動作しない場合がありますので
ご了承下さい。

拡張ユニットの設定

1：本装置に接続する拡張ユニットのDO1またはDO2出力は必ず

(AF連動に設定して下さい。)

発報と同時に出力動作を開始し、音声出力が終了すると同時(カウント0の時)
に出力を解除します。

2：DO出力の接点出力方式の設定は必ず(A接点方式)に設定して下さい。

3：音声出力開始ポイントのディレイ(遅延時間設定)を1秒以上の時間に設定し
て下さい。

使用する放送用アンプによりディレイ時間は異なりますので実際に放送して
最適な遅延時間を設定して下さい。

動作順序

1：拡張ユニットの外部出力(DO)がONすると連動アンプ制御装置のアンプ制御
リレーがONして放送用アンプ電源をONします。

一斉放送切替え出力(外部制御リレー)も同時にONしますので一斉放送への
切替えが必要な場合は使用できます。

2：放送中の業務放送等を一時中断させて緊急地震速報が優先されて放送されます
業務放送と緊急地震速報放送の音量を同一にするために緊急地震速報の音量を
調節するボリュームを内蔵しています。

*業務放送の音量は調節できません。

3：緊急地震速報が終了すると拡張ユニットの外部出力(DO)がOFFします。

緊急地震速報放送の優先が解除されて業務放送に戻ります。

放送用アンプ制御リレーもOFFします。

接続用端子台の説明

電源：付属のDC24Vアダプター電源を接続します(極性はありません)

DCF DO：拡張ユニットのDO端子に接続します。

アンプ制御：放送用アンプの電源制御端子に接続します。

放送用アンプに電源制御端子が無い場合は放送用アンプの電源を直
接ON/OFFして下さい

リレー出力(N,O接点)AC100V 最大500Wまで制御可能

外部制御 : 放送用アンプの一斉放送の切替えに使用できます。
パトライトやサイレン等の ON/OFF にも使用できます。
リレー出力 (N,O/N,C 接点) AC100V 最大 300W まで制御可能

音声端子の接続方法 (RCA - MONO ジャック)

DCF : 拡張ユニットの AF OUT 端子に接続する。
放送 : 業務放送の音声出力端子に接続する。
アンプ : 放送用アンプの音声入力端子に接続する。

電源表示ランプ

電源 ON で表面パネルの表示ランプが点灯します。

音量調整、業務放送ショートの方法

制御装置のカバーを外してプリント基板を見て下記の設定をして下さい

音量調節ボリューム : 緊急地震速報の音量を零から最大 3 倍の範囲で調節できます。

*業務放送の音量は調整できません

放送ショート端子 : 業務放送を接続しない場合はノイズ防止のためにプリント
基板に実装されている放送ショート端子に付属のプラグを挿入
してショートして下さい。

*業務放送を使用する場合は必ずショートプラグを外して下さい。

外観寸法 : 横幅 155mm 奥行き 145mm 高さ 72mm 重量 600g
アルミ (黒アルマイト処理)

保証期間 : 設置後 1 年間

保証期間内でも下記の場合には有償修理になります。

火災、地震、水害、落雷、その他の天災地変、公害や異常電圧による故障及び損傷。

輸送、移動時の落下や使用方法が不適当なために生じた故障及び損傷。

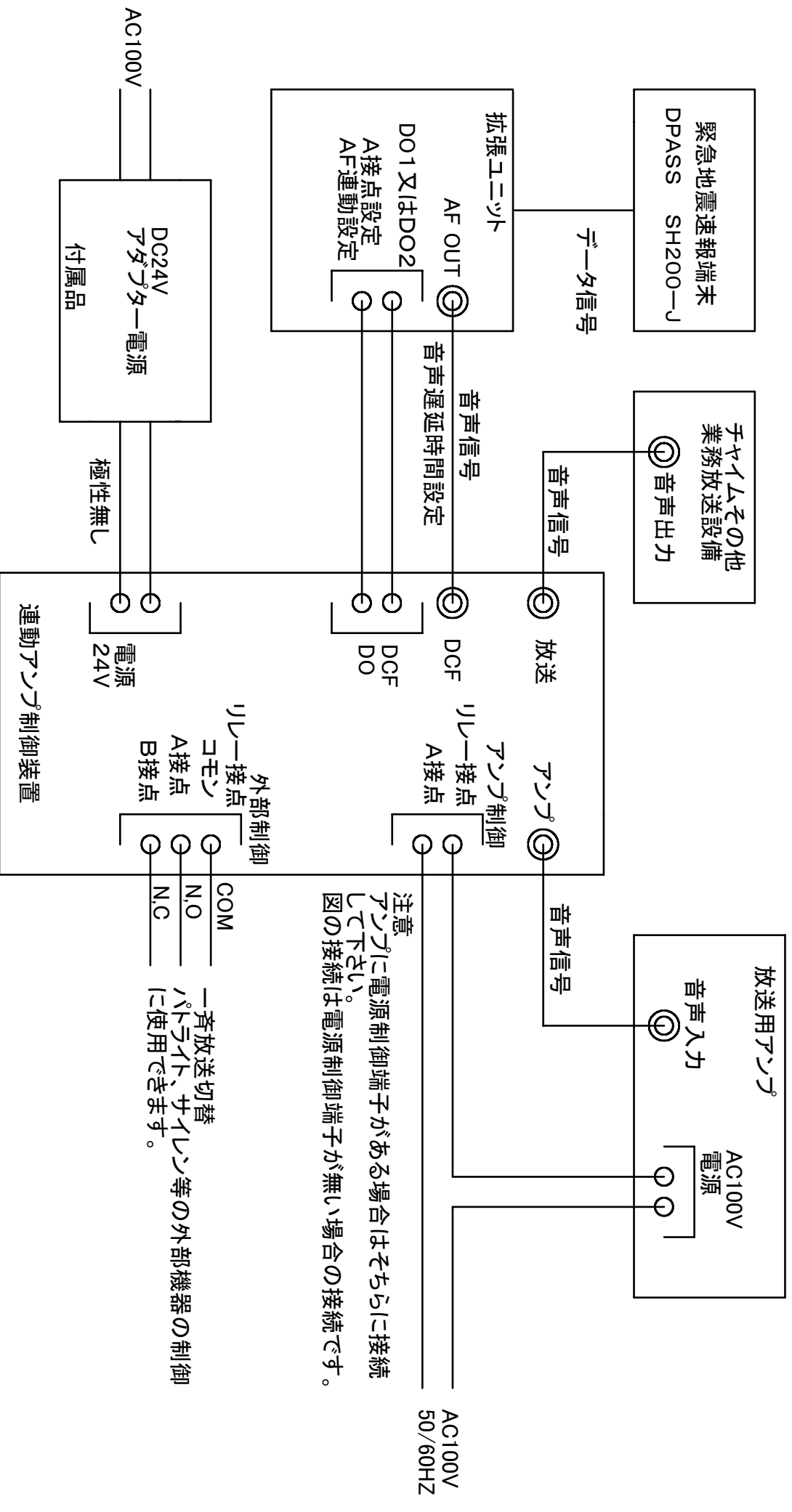
不明な事がありましたら下記まで問い合わせ下さい。

株式会社 十和田技研 担当 : 箕輪光司

〒252-0328 神奈川県相模原市南区麻溝台 8-18-89

TEL:042(746)1915 FAX:042(746)1917

E-Mail : towada@mail5.alpha-net.ne.jp



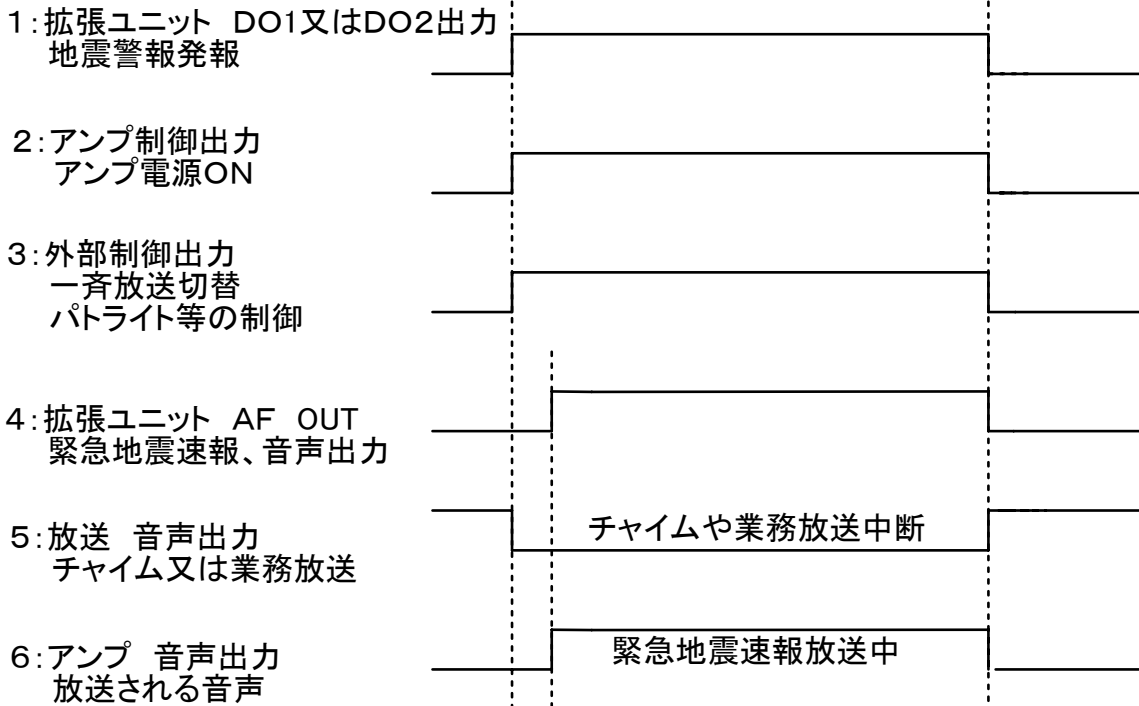
注意
アンプに電源制御端子がある場合はそちらに接続して下さい。
図の接続は電源制御端子が無い場合の接続です。

外部制御
リレー接点
コモン
A接点
B接点
COM
N.O
N.C
一斉放送切替
パトライト、サイレン等の外部機器の制御
に使用できます。

| 作成日 | 縮尺 | 図面名称 | 図面番号 |
|----------|----|------------------|------|
| 09/01/20 | | DPASS SH200対応接続図 | / |
| 査察 | 確認 | 設計 | 図番 |
| | | 箕輪 | Rev |

地震警報発報

地震警報終了

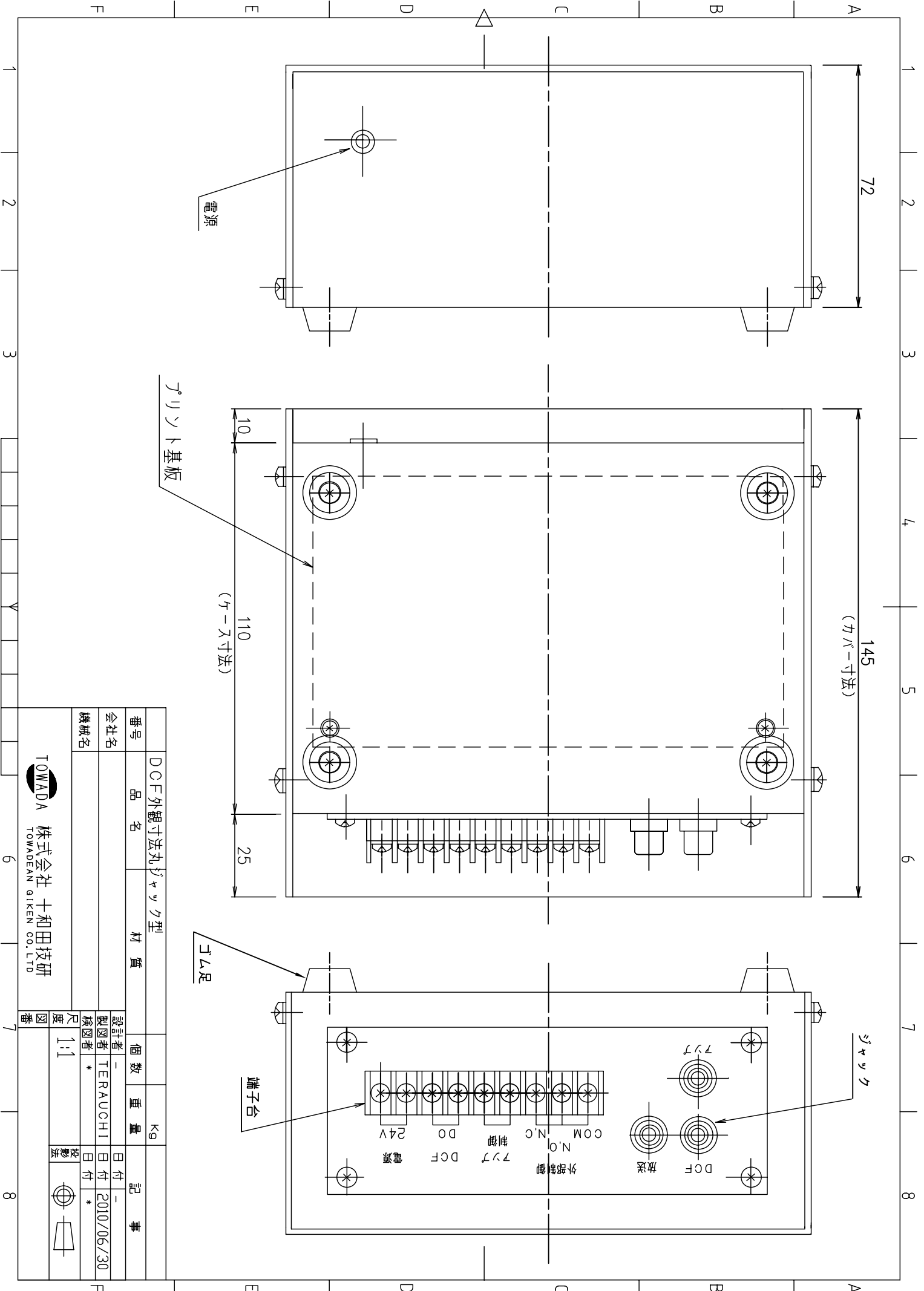


緊急地震速報音声は拡張ユニット
DO出力から数秒遅らせて発生させる

拡張ユニットの設定

- 1: 使用するDO1またはDO2出力はAF連動に設定する
- 2: DO出力はA接点方式に設定する
- 3: 音声出力開始ポイントの遅延設定時間を1秒以上の最適な時間に設定する

| 作成日 | 縮尺 | 図面名称 | 図面番号 |
|----------|----|----------------------|------|
| 09/01/20 | | DPASS SH200対応動作チャート図 | / |
| 査察 | 確認 | 設計 | 図番 |
| | | 箕輪 | Rev |



| | | | | | |
|-----|---------------|----------|------------|----|----|
| 番号 | 品名 | 材質 | 個数 | 重量 | 記事 |
| | DCF外觀寸法丸シヤツク型 | | | Kg | |
| 会社名 | 設計者 | 製図者 | 日付 | 日付 | 日付 |
| | - | TERAUCHI | 2010/06/30 | | |
| 機械名 | 検図者 | * | 日付 | * | |
| | | | 日付 | | |
| | 尺度 | 1:1 | 図影法 | | |

TOWADA 株式会社 十和田技研
TOWADEAN GIKEN CO., LTD

図番

